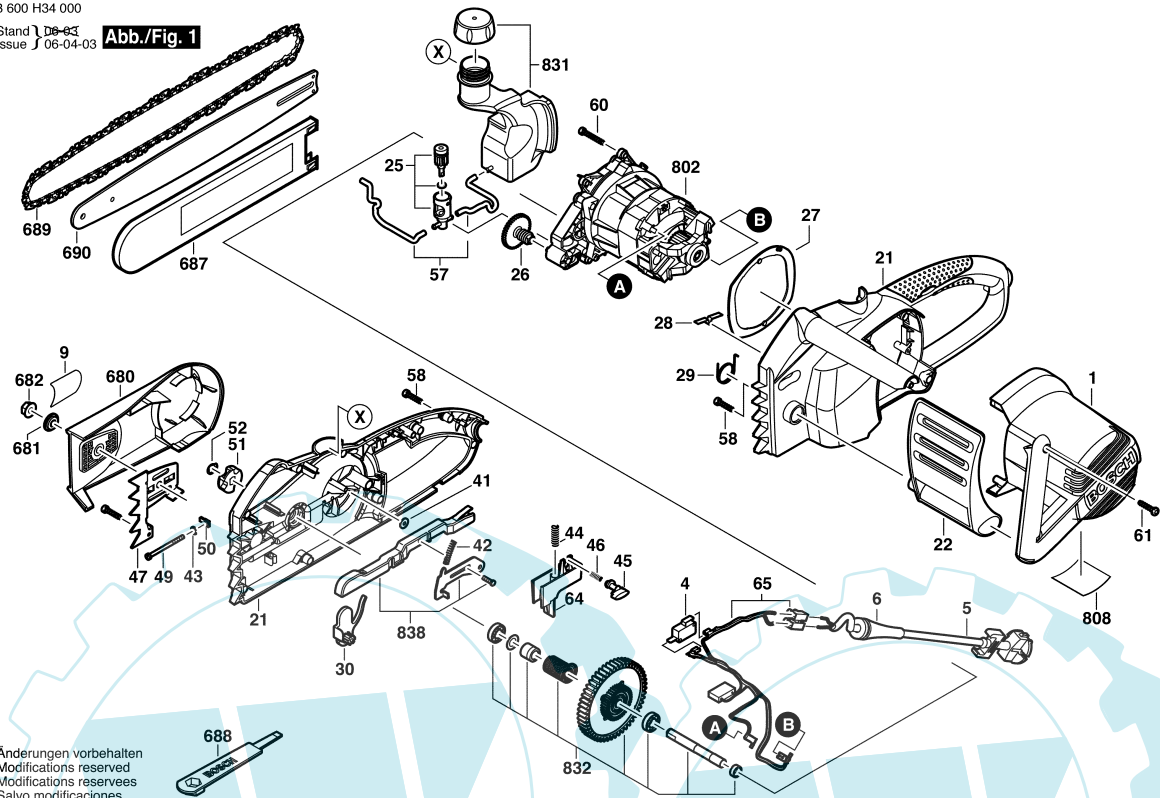


3 600 H34 000
Stand 15.03.2006
Issue 06-04-03

Abb./Fig. 1



Änderungen vorbehalten
Modifications reserved
Modificaciones reserves
Salvo modificaciones

Stand: 15.03.2006

Bitte beachten: Instandsetzung, Änderung und Prüfung von Elektrowerkzeugen sind fachgerecht durchzuführen. Die Sicherheitsvorschriften nach IEC, EN, VDE, AFNOR und weitere in den einzelnen Ländern gültige Vorschriften sind einzuhalten. Technische und Preisänderungen vorbehalten. Erzeugnisse und Preise / Preisgruppen werden laufend auf neuesten Stand gebracht.

Pos	St	Bestell-Nr.	Bezeichnung	Hinweise/Vorgänger	PG
1	1	2 609 001 023	MOTORGEHAEUSE	GRUEN	26 T
4	1	2 609 001 096	MIKROSCHALTER	.	19 T
5	1	2 604 460 183	NETZANSCHLUSSL	EU 0,4m 2 x 1,0mm H	21 T
6	1	1 600 703 027	TUELLE	Ø9,6x12x80 MM .	12 T
9	1	2 609 001 617	FIRMENSCHILD	AKE 30 .	15 T
9	1	2 609 001 618	FIRMENSCHILD	AKE 35 .	15 T
9	1	2 609 001 619	FIRMENSCHILD	AKE 40 .	15 T
21	1	2 609 001 110	GEHAEUSE	.	41 T
22	1	2 609 001 024	SCHUTZSCHILD	.	21 T
25	1	2 609 001 308	OELPUMPE	.	27 T
26	1	2 609 001 043	SCHNECKENGETRI	.	21 T
27	1	2 609 001 105	UMLENKBLECH	.	15 T
28	1	2 609 001 047	FEDER	.	10 T
29	1	2 609 001 046	DREHFEDER	.	11 T
30	1	2 609 001 032	HEBEL	.	13 T
41	1	2 916 011 892	UNTERLEGSCHIEB	DIN 9021-B 4,3-ST .	10 T
42	1	2 609 001 093	FEDER	.	10 T
43	1	2 916 080 006	SICHERUNGSSCHE	DIN 6799-3,2-FSt .	10 T
44	1	2 609 001 048	DRUCKFEDER	.	10 T
45	1	2 609 001 031	SICHERHEITSSCHA	.	13 T
46	1	2 609 001 090	DRUCKFEDER	.	10 T
47	1	2 609 001 103	BEFESTIGUNGSPL	.	18 T
49	1	2 910 041 144	ZYLINDERSCHRAU	.	11 T
50	1	2 609 001 094	GEWINDEBOLZEN	.	12 T
51	1	2 609 001 036	KETTENRAD	.	19 T
52	1	2 916 650 001	SICHERUNGSRING	DIN 471-10x1MM-FSt .	10 T
57	2	2 609 001 086	ROHR	.	11 T
58	11	2 603 490 023	TORX-LINSENSCHR	SCHWARZ	10 T
60	4	2 603 490 024	TORX-LINSENSCHR	.	11 T
61	1	2 603 490 021	TORX-LINSENSCHR	.	10 T
64	1	2 609 001 029	SCHALTSEGMENT	.	12 T
65	1	2 609 001 310	ENTSTOERKONDE	.	20 T
680	1	2 609 001 045	SCHUTZHAUBE	SCHWARZ	27 T
681	1	2 609 001 303	SCHEIBE	.	11 T
682	1	2 609 001 307	SECHSKANTMUTTE	.	10 T
687	1	1 605 510 329	KETTENSCHUTZ	.	22 T
688	1	2 609 001 095	WINKELSCHRAUBE	.	16 T
689	1	1 604 730 000	SAEGEKETTE	300 MM .	32 T
689	1	1 604 730 001	SAEGEKETTE	350 MM .	33 T
689	1	1 604 730 002	SAEGEKETTE	400 MM .	33 T

Pos	St	Bestell-Nr.	Bezeichnung	Hinweise/Vorgänger	PG
690	1	1 602 317 005	FUEHRUNGSSCHIE	300 MM .	29 T
690	1	1 602 317 006	FUEHRUNGSSCHIE	350 MM .	35 T
690	1	1 602 317 007	FUEHRUNGSSCHIE	400 MM .	39 T
802	1	2 609 001 596	MOTOR	.	45 T
808	1	2 609 001 613	TYPSCCHILD	.	15 T
831	1	2 609 001 599	OELBEHALTER	.	27 T
832	1	2 609 001 100	KUPPLUNG	.	34 T
838	1	2 609 001 597	GESTAENGE	.	27 T